

Technische fiche

Eigenschappen

FLUVIO® INFILTRATIE-EN BUFFERBLOK – TYPE 80

Kleuren:

- Industrieel grijs

*Andere kleuren: op aanvraag

Toepassingsgebied

Het toepassingsgebied van de "FLUVIO®" is afhankelijk van de regelgeving.

Toepassingsvoorbeelden: industriële terreinen, pleinen (binnenpleinen & scholen), voetpaden en fietspaden, opritten, parkings, enzovoort.

Maatkenmerken (Nominaal/Fabricage)

Lengte (l):	220 / 218 mm
Breedte (b):	110 / 110 mm
Hoogte (h):	220 / 218 mm
Opening (ø):	100 / 100 mm
Stuks per m ² :	41 stuks

Voldoet aan de stabiliteitseisen voor het ontwerp van voet- en fietspaden of parkings. Bovenlaag min.80mm - voor standaardbestek 250

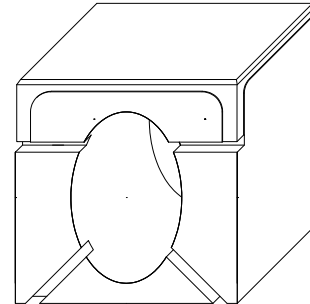
Wegcategorie III

Art Stone®

TEGELS TERRASSEN OPRITTEN

Tel. 03 889 64 00 • 011 45 60 00 • info@artstone.be • www.artstone.be

Documentnummer 17112015



Type 80

Productkenmerken

Maatafwijkingen ten opzichte fabricagematen:

- Lengte: ± 2 mm
- Breedte: ± 4 mm
- Hoogte: ± 2 mm
- Opening: ± 2 mm

Diagonalen: niet van toepassing.

Weersbestandheid: niet van toepassing

Splijtsterkte:

- Karakteristieke splijtsterkte: 2.50 N/mm²
- Minimale splijtsterkte: 2.00 N/mm²

Slijtbestandheid: niet van toepassing

Glij/slipweerstand: op aanvraag

Breuklast: ≥ 175 N/mm splijtlengte

Waterdoorlatendheid:

- Individueel: ≥ 5.0 10⁻⁵ m/s
- Gemiddeld: ≥ 5.4 10⁻⁵ m/s

Bufferend vermogen: 80 l/m²

*De vermelde inlichtingen zijn het resultaat van studies en proeven die u ter goeder trouw worden meegedeeld, maar in geen enkel geval een garantie vormen noch onze verantwoordelijkheid engageren, zelfs in geval van schending van de rechten van derden. Wij zijn niet verantwoordelijk voor de plaatsing van de producten.